

专业调频对讲机 使用说明书

告 示

在中华人民共和国境内设置、使用无线电台（站）必须依照国家及所在地《无线电管理条例》办理设台（站）审批手续，领取无线电台执照。在使用设备过程中，应当按照电台执照核定的项目工作。擅自设置使用无线电台（站）、干扰无线电业务、不按核定项目工作以及其他违反无线电管理法规定的行为，由无线电管理机构给予行政处罚。情节严重的，还可能触犯《刑法》第288条或《治安管理处罚法》第28条，将被处三年以下有期徒刑的刑罚或者由公安机关处以十五天以下的拘留。

鸣 谢

感谢您惠购北峰系列专业无线通讯产品！

北峰始于1989，数十年专业致力于无线通讯技术与探索，领先行业的智慧科技，依据现代社会复杂多变的通讯环境研发设计，并可根据您的行业属性量身定制专属通信解决方案。优异的产品性能与卓越的通信表现，无论在什么领域，都是您轻松掌握全局，实现指挥调度与指令传达的最佳选择！

告 示

- ◆ 在易燃易爆环境（加油站、加气站、纺织厂等可燃性气体、粉尘较多的区域）中，请关闭对讲机电源。

使用前须知

了解下列安全性预防措施，以避免损坏本产品及造成其他人身伤害。为避免可能的危险，在使用产品前请详细阅读本说明书，并按照规定使用本产品。

- ◆ 推荐的对讲机使用率为发射1分钟，接收4分钟。长时间连续地发射将造成本机背面发热。放置本对讲机时，不得使后部接触低熔点、低燃点的物体表面（如塑料等）；
- ◆ 请勿让对讲机受到长时间的阳光直射，也不要将对讲机放在高热、潮湿、多尘以及溅水之处，也不要将它放在不平稳的表面上；
- ◆ 当处于禁止使用对讲机或者对讲机的使用会引起干扰或危险等场所时，请遵守有关规定，关闭对讲机电源；
- ◆ 在驾车时，请不要尝试操作对讲机，否则可能导致危险后果；
- ◆ 如果您发现本产品出现故障，应立即关闭电源，然后与当地的北峰经销商联系。除非本说明书中有相关规定，否则任何维修必须由北峰公司授权的维修人员执行；
- ◆ 如需使用本机进行二次开发，请联系北峰公司或北峰经销商；
- ◆ 请保持产品表面的清洁和干燥，如需清洁，请在关机后用潮湿但不滴水的软布（可使用柔和的清洁剂或清水）擦拭产品表面。

目录

开箱和装置检查	01
随机附件	01
对讲机附件安装	02
安装/卸下天线	02
安装/卸下皮带夹	02
安装挂绳	02
安装/卸下电池	03
锂电池的特性	03
对锂电池充电	04
安装外接扬声器/麦克风	05
熟悉本机	05
基本操作	07
电源的开启/关闭	07
音量调节	07
信道选择	07
进行呼叫	07
进行接收	07
对讲机读写频	08
功能介绍与操作	08
可选功能	08
静噪电平	09

VOX电平	09
语音提示	09
发射限时	10
发射提示音	10
扫描	10
监听	11
发射功率	11
带宽设置	11
繁忙信道锁定	11
模拟亚音CTCSS和数字亚音CDCSS	11
紧急警报	12
CTCSS标准频率表	14
CDCSS标准代码表	14
技术指标	15
声明	16

开箱和装置检查

注：下列开箱说明仅针对北峰经销商、经授权的北峰服务机构或者工厂。

请小心地从包装盒中取出对讲机，我们建议在您废弃包装材料之前，按照下表清点附件。如果发现任何物品丢失或损坏，请立即与北峰当地经销商联系。

随机附件

项目	数量
天线	1
挂绳	1
锂电池	1
充电器	1
皮带夹	1
螺丝组	1
说明书	1
保修卡	1
合格证	1

天线



挂绳



充电器



电池



皮带夹



螺丝组



对讲机附件安装

安装/卸下天线

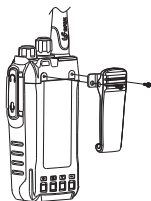
拿住天线底部，按顺时针方向将天线旋入对讲机顶部的接口上，直到旋紧为止。

要卸下天线时，向逆时针方向旋转将天线取下。



安装/卸下皮带夹

将皮带夹上的螺丝口对准对讲机上的螺丝接口，用两只随机的3×4mm螺丝固定皮带夹。



安装挂绳

将对讲机挂绳穿在对讲机背面顶部的环中。

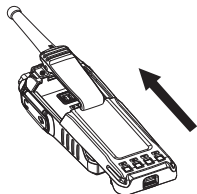


安装/卸下电池

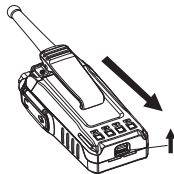
警告

- 不得短路电池触片，会造成电池烧坏或起火；
- 不得试图将电池的外壳拆除，防止电池短路；
- 电池是易燃易爆物品，请不要将电池投入火中或在加油站等危险区域使用。

将电池对准对讲机背面相应的插槽，然后将电池底部平行往上推直到听到“咔嗒”一声，对讲机背面底部的门锁把电池锁定为止。



欲取下电池，请先关闭对讲机电源，然后将对讲机背面底部的门锁向上推，平行将电池上端往下推，取出电池。



注：请勿在对讲机处于开机状态下装卸电池。

锂电池的特性

- 原装电池在出厂前经过激活，在使用之前请对锂电池充电，充电/放电循环两三次可以使电池的容量达到最佳状态。
- 电池的一般使用寿命为：充放电循环次数有限，所以应尽量避免电池有余电时充电，和未充满电时使用，这样会缩短电池的使用寿命，尽量做到用完再充，充满再用。

- 为尽量减少电池耗电，请在不使用电池的时候将电池从对讲机上取下来，把电池存放在阴凉干燥处。
- 电池长期存放，带电保存更为理想。请先将对讲机锂电池预充电50%左右电量，这样有利于防止电池的性能衰减，影响日后使用。
- 电池组经反复充电，放电，其容量逐渐减少，即使电池从不使用也会出现老化（电池容量降低）等现象。在高温处存放电池时，电池老化得更快，会缩短其使用寿命。

对锂电池充电

- 当对讲机低电告警时，表示电池低于正常工作电压，请及时对电池进行充电，以免影响您的正常使用。
- 请务必使用对讲机电池标配充电器对电池进行充电。
- 电池连同机子一起充电时，请先关闭对讲机电源。
- 电池在充电完成前请不要随意将电池取出，以免影响电池充电效率和寿命。
- 电池在正常充电完成后请及时取出电池，避免电池过充而影响电池寿命。

注：充电前请将电池的温度保持在20℃左右，同时环境温度控制在4℃到40℃之间充电，否则会影响电池的使用寿命和充电效率。

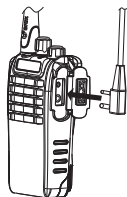
充电步骤：

- 1、将电池或装有电池的对讲机对准插槽插在充电器上；
- 2、把充电器插头插入220V AC插座；
- 3、确认电池与充电触片接触良好，充电器指示灯亮红色，表示充电开始；
- 4、充电器指示灯变为绿色，表示充电已完成。

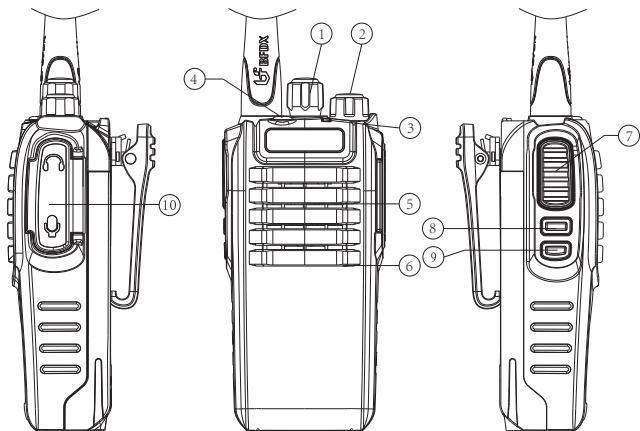
注：确认插好后，充电器指示灯不亮，表示电池、充电器可能损坏或环境温度过高或过低。

安装外接扬声器/麦克风

掀开耳机盖，将扬声器/麦克风耳机直接插入扬声器/麦克风的插孔上。



熟悉本机



(示意图)

① 信道编码器

旋转选择信道1—16，并有相应信道的语音报号。

② Power（电源）开关/Volume（音量）控制器

对讲机电源的开启或关闭，在开机状态下，顺时针旋转升高音量，逆时针旋转降低音量。

③ LED指示灯

状态指示灯。发射时亮红色，接收时亮绿色。

④ 橙色键

按下开启/关闭紧急警报功能。

⑤ 扬声器

大功率防磁喇叭。

⑥ 麦克风（MIC）

⑦ PTT（按下通话）键

按下后对着麦克风讲话进行发射。

⑧ MONI（监听）键

按下后监听所选择的信道。

⑨ SCAN（扫描）键

按下后打开或关闭扫描功能。

⑩ MIC-SP插孔

连接另购的扬声器/麦克风，或外接写频线。

基本操作

电源的开启/关闭

顺时针旋转Power (电源) 开关 - Volume (音量) 控制器, 开启对讲机电源, 对讲机有“嘀”的提示音和信道报号音。

逆时针旋转Power (电源) 开关 - Volume (音量) 控制器, 关闭对讲机电源。

音量调节

在开机状态下, 旋转Power (电源) 开关 - Volume (音量) 控制器调节音量。顺时针旋转可以增大音量, 逆时针旋转可以减小音量。

注: 您可以按下监听 (MONI) 键监听背景噪音, 根据背景噪声的大小调节合适的音量。

信道选择

旋转信道编码器来选择所需信道1~16。顺时针旋转可升高信道号, 逆时针旋转可降低信道号。当信道空频时, LED指示灯红绿灯交替闪烁。

报号: 当语音提示选择中文或英文时, 对讲机用语音提示编码器所转到的当前信道号。

进行呼叫

1. 首先确认在您选择的信道上没有对讲机正在发射。
2. 按住PTT键, 对着麦克风讲话。
 - 1). 请与麦克风保持3~4cm的距离, 用正常的声调讲话, 使对讲机获得最佳音质。
 - 2). 按下PTT键, LED指示灯亮红色, 表示正在发射。
 3. 松开PTT键, 对讲机退出发射状态, 进入接收状态。

进行接收

当您的对讲机所处的信道正在被呼叫时, LED指示灯亮绿色, 您可以接收到该呼叫。

- 如果呼叫的信号较弱，并且您为对讲机设定了较高的静噪电平，您将无法接收到该呼叫。

- 如果您的对讲机编辑了CTCSS / CDCSS信令，您仅能听到具有相同CTCSS / CDCSS信令对讲机的呼叫，其他呼叫将无法听到。

对讲机读写频

通过对讲机专用的写频线，将对讲机与计算机连接，打开写频软件，方便对对讲机进行读写频操作，以及对讲机的使用参数设置。

注：对讲机应处于开机状态才可进行读写频操作。

功能介绍与操作

可选功能



静噪电平

静噪功能用于当您没有接收到信号时使得扬声器静音。静噪为0时，对讲机将持续发出“喇喇喇...”的噪声。静噪1~9级时，听不到背景噪音。

静噪设置可分为10级，对讲机默认设置为3级。静噪等级越高，静噪抑制能力越强，但是随着静噪等级的升高，对讲机的接收能力将会有所下降。如果您选择的静噪电平过高，则无法听到较弱的信号；如果您选择的静噪电平过低，则信号将出现在背景噪音中。请根据不同环境选择您所需要的静噪等级，使对讲机达到最佳的使用效果。

VOX（声控功能要插上耳机时才起作用）

VOX声控功能让您在发射时不需要按PTT键，当该功能被激活后，可直接通过语音启动发射操作，语音停止后就自动结束发射。VOX等级调整范围为1~9级或关闭。

在对讲机关机状态，按住监听（MONI）键同时顺时针旋转Power（电源）开关 - Volume（音量）控制器，LED指示灯红绿灯交替闪烁，再按监听（MONI）键VOX等级增大，或按扫描（SCAN）键VOX等级减小，当您所在的环境较嘈杂时，可将VOX调到较高等级；当您所在的环境较安静时，可适当将VOX等级调低。当VOX调到合适的等级时，重新开机，声控功能就设置好了。

在进行VOX等级设置时，按一下PTT键，VOX功能关闭。

VOX声控功能也可在BFP-AH833写频软件“可选功能”内进行设置。

注：在调整VOX等级时，当麦克风辨别出声音，LED指示灯亮红色，但对讲机不发射。

语音提示

语音提示用于当您旋转信道编码器切换信道时，对讲机通过语音提示当前的信道号。可选择无语音提示，中文或英文语音提示。

发射限时

发射限时是为了防止用户过久占用一个信道。发射限时可设置10~300秒，当设定发射限时300秒，如果您连续发射的时间超过了300秒，对讲机自动停止发射，LED指示灯闪烁红色，并发出告警音。松开PTT按键，告警音停止。对讲机在5秒后重新回到接收状态。若想关闭发射限时功能，可选择OFF(关闭)。

发射提示音

发射提示音用于在发射开始或结束的时候发出“嘀”的提示音通知对方，打开发射提示音功能，可选择发射开始，发射结束或两者（发射开始和结束）提示对方。选择关闭将没有提示音。

省电开关

该功能用于设置省电功能，可选择打开或关闭。当省电打开时，5秒内未进行任何操作，对讲机自动进入省电状态，开启省电功能可延长电池使用时间；当省电关闭，则可提高警报ID的解码。

扫描

扫描是用于监听编程在对讲机信道上的信号。扫描时，对讲机对各个信道进行信号检测，并且仅停留在有信号的信道上。

若扫描到信号，对讲机将停留在该信道上，直到该信号消失。扫描将在信号消失的5秒钟后恢复，除非在该延迟时间内检测到新的信号。操作步骤如下：
开启扫描：按住SCAN键大约1秒，听到“嘀”声后指示灯闪烁绿色，即开始扫描。扫描从当前的信道开始，按信道号递增，循环扫描。当扫描到有信号呼入时，即停在该信道。

在扫描中的任何时间，您只要按下PTT键，对讲机将暂停扫描，对讲机返回到最后接收到信号的信道上进行发射；如果在扫描期间一直接收到有效信号，按下PTT键就返回到扫描开始时的信道上进行发射。

关闭扫描：请按住SCAN键大约1秒，当听到“嘀嘀”声后，指示灯绿灯不再闪烁，返回对讲机扫描前所在的信道。

注：●未编程的信道不被扫描。

●只有您当地的经销商至少为对讲机编程了两个信道，而且这两个信

道

监听

您可以使用监听（MONI）键监听在正常接收状态下难以听到的微弱信号，并且可以在您所选择的信道没有信号时，根据监听背景噪音的大小调整合适的音量。

按住监听（MONI）键打开监听功能，监听背景噪音，松开该键恢复到接收状态。

发射功率

该功能用于设置发射功率的大小，可选择发射功率：高（5W），发射功率：低（1W）。

带宽设置

本对讲机具有宽/窄带宽设置功能，可通过BFP-AH833写频软件，在带宽设置里根据需要选择宽带（25kHz）或窄带（12.5kHz）。

注：两台机器的信道带宽设置要一样，否则机器的通话质量将会出现问题。

繁忙信道锁定（BCL）

该功能用于防止对使用与您选择的信道相同的其他电台产生的干扰，保持信道整洁和免受干扰。

繁忙信道锁定功能可通过BF-AH833写频软件进行设置，可选择载波，CTCSS/CDCSS或无（关闭）。

选择载波，在载波已被占用的时候，对讲机进入繁忙信道锁定，当按下PTT键后对讲机将发出告警音，并且无法发射。松开PTT按键，可停止告警音，恢复到接收状态；

选择CTCSS/CDCSS，在载波已被占用且亚音一样的时候，会进入繁忙信道锁定，按下PTT键后对讲机将发出告警音，并且无法发射；松开PTT按键，可停止告警音，恢复到接收状态。

模拟亚音CTCSS和数字亚音CDCSS

当您选择的信道设置了这一功能时，您仅能够接收到具有相同信令电台的呼叫。所有其他的呼叫将无法听到。

本功能可以屏蔽不需要的呼叫。虽然在使用CTCSS/CDCSS时似乎具有自己的专用信道，但是如果其他对讲机设置与您的对讲机相同的代码，该电台仍然可以听到您的呼叫。

CTCSS /CDCSS解码

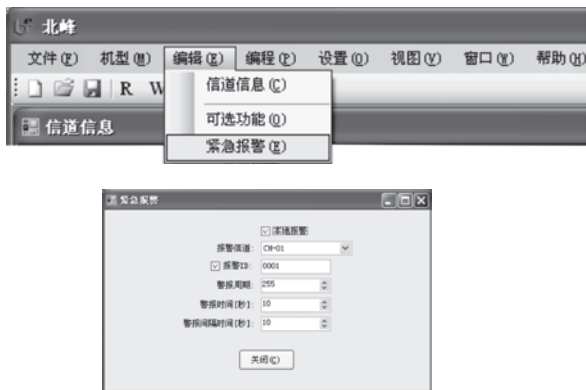
打开BFP-AH833写频软件，输入您想要的发射和接收频率（如果不输入频率单击不起作用），选择CTCSS/CDCSS解码下面所需的标准频率或代码，或在CTCSS的范围内60~260Hz、CDCSS的范围内D000N/I~D777N/I直接输入非标准亚音值），然后通过写频软件写入对讲机中，当发射对讲机的编码与该解码一致时，对讲机可以接收到该呼叫。

CTCSS/CDCSS编码

打开BFP-AH833写频软件，输入您想要的发射和接收频率（如果不输入频率单击不起作用），选择CTCSS/CDCSS编码下面所需的标准频率或代码，或在CTCSS的范围内60~260Hz、CDCSS的范围内D000N/I~D777N/I直接输入非标准亚音值），然后通过写频软件写入对讲机中，当接收对讲机的解码与该编码一致时，对讲机可以接收到该呼叫。

紧急警报

本对讲机具有紧急警报功能，通过写频软件对紧急警报系统的参数进行设置，在紧急情况下，可按橙色按键发送紧急警报。在写频软件“编辑”里的“紧急警报”进行参数设置。



本地警报

本地报警是控制报警方的警报声。通过橙色按键打开紧急警报，LED指示灯红绿交替闪烁。当勾选本地警报，会有警报声。本地警报不勾选，警报声不响。

报警信道

报警信道用于设置对讲机按下橙色按键，在哪个信道上发送紧急警报。可选择特定的某一信道（1~16）或当前信道。当设置为特定的某一信道，按下橙色按键，对讲机自动返回该信道发送警报；当设置为当前信道，按下橙色按键，对讲机在当前所在的工作信道上发送警报。

报警ID

当设置报警ID时，警报接收方在接收到紧急警报会通过语音播报发送方的报警ID，以便知道是谁发起的报警。报警ID可设置0000~9999。

注：当语音提示选择中文或无时接收到警报，对讲机用中文播报报警ID；当语音提示选择英文时接收到警报，对讲机用英文播报报警ID。

警报周期

警报周期用于设置警报发送的次数，可选择连续或1~255。当警报周期为连续，警报会一直循环发送。当警报周期为具体的次数（1~255），达到设定的次数之后，对讲机自动结束发送警报。

警报时间

警报时间用于设置在一个周期内持续发送警报的时间，可设置10~300秒，步进值为10秒。当对讲机持续发送警报达到预设的警报时间，对讲机自动暂停发射。

警报间隔时间

警报间隔时间可设置10~300秒，步进值为10秒。警报间隔时间用于控制当前警报时间结束之后在下一个警报周期开始之前等待的时间。当警报间隔时间为10秒，即每隔10秒钟发送一次警报，直到达到设定的警报周期才结束发送警报。

CTCSS标准频率表

CTCSS No.	频率 [Hz]	CTCSS No.	频率 [Hz]	CTCSS No.	频率 [Hz]	CTCSS No.	频率 [Hz]
1	67.0	11	94.8	21	131.8	31	186.2
2	69.3	12	97.4	22	136.5	32	192.8
3	71.9	13	100.0	23	141.3	33	203.5
4	74.4	14	103.5	24	146.2	34	210.7
5	77.0	15	107.2	25	151.4	35	218.1
6	79.7	16	110.9	26	156.7	36	225.7
7	82.5	17	114.8	27	162.2	37	233.6
8	85.4	18	118.8	28	167.9	38	241.8
9	88.5	19	123.0	29	173.8	39	250.3
10	91.5	20	127.3	30	179.9		

CDCSS标准代码表

D023N	D071N	D134N	D223N	D306N	D411N	D503N	D631N	D734N
D025N	D072N	D143N	D226N	D311N	D412N	D506N	D632N	D743N
D026N	D073N	D152N	D243N	D315N	D413N	D516N	D654N	D754N
D031N	D074N	D155N	D244N	D331N	D423N	D532N	D662N	
D032N	D114N	D156N	D245N	D343N	D431N	D546N	D664N	
D043N	D115N	D162N	D251N	D346N	D432N	D565N	D703N	
D047N	D116N	D165N	D261N	D351N	D445N	D606N	D712N	
D051N	D125N	D172N	D263N	D364N	D464N	D612N	D723N	
D054N	D131N	D174N	D265N	D365N	D465N	D624N	D731N	
D065N	D132N	D205N	D271N	D371N	D466N	D627N	D732N	
D023I	D071I	D134I	D223I	D306I	D411I	D503I	D631I	D734I
D025I	D072I	D143I	D226I	D311I	D412I	D506I	D632I	D743I
D026I	D073I	D152I	D243I	D315I	D413I	D516I	D654I	D754I
D031I	D074I	D155I	D244I	D331I	D423I	D532I	D662I	
D032I	D114I	D156I	D245I	D343I	D431I	D546I	D664I	
D043I	D115I	D162I	D251I	D346I	D432I	D565I	D703I	
D047I	D116I	D165I	D261I	D351I	D445I	D606I	D712I	
D051I	D125I	D172I	D263I	D364I	D464I	D612I	D723I	
D054I	D131I	D174I	D265I	D365I	D465I	D624I	D731I	
D065I	D132I	D205I	D271I	D371I	D466I	D627I	D732I	

技术指标

一般部分	
频率范围	UHF: 400-470 MHz
信道总数	16
信道间隔	12.5KHz/25KHz
工作电压	DC 7.4V ($\pm 20\%$)
电池容量	2500 mAh
电池平均工作时间 (5/5/90)	26小时
频率稳定度	$\leq \pm 2.5\text{ppm}$
天线阻抗	50 Ω
外形尺寸	52 (L) *32 (W) *117 (H) mm
重量	见实物
发射部分	
输出功率	$\leq 5\text{W}$
调制方式	11K ϕ F3E/16K ϕ F3E
最大频偏	$\leq \pm 2.5\text{KHz} / \pm 5.0\text{KHz}$
邻道功率	60dB
音频失真	$< 5\%$
接收部分	
灵敏度	$\leq -123\text{dBm}$ (12 dB SINAD)
互调	$\geq 60\text{dB}$ (宽)/ 55dB (窄)
邻道选择性	$\geq 60\text{dB}$ (宽)/ 55dB (窄)
杂散抑制	$\geq 60\text{dB}$ (宽)/ 55dB (窄)
额定音频输出功率	0.5W
最大音频输出功率	1.5W
额定音频失真	$\leq 5\%$
环境指标	
工作温度范围	-20 $^{\circ}\text{C}$ —+60 $^{\circ}\text{C}$
存储温度范围	-30 $^{\circ}\text{C}$ —+85 $^{\circ}\text{C}$

声明

本手册编制过程中已力求内容的准确与完整，如有疑义，请及时跟我们联系，我们将在第一时间为您做详尽解答。因无线通信技术的快速发展，北峰保留更改产品设计与规格的权利，恕不另行通知，敬请谅解！



福建北峰通信科技股份有限公司
FUJIAN BELFONE COMMUNICATIONS TECHNOLOGY CO., LTD.

地址:福建省泉州市双阳华侨经济开发区A-15

电话:86-595-22788271

售后服务热线:400-085-8569

传真:86-595-22771635

邮编:362000

邮箱:bf888@bfdx.com

网址:www.bfdx.com



北峰官方网站



北峰官方微信



RECYCLABLE PACKAGING